

TELEVISION TNT
Par satellite
Avec
PARABOLE MANUELLE
&

AMELIORATION RECEPTION AUX EXTREMES DE COUVERTURE SATELLITE

Lorsque vous êtes en voyage dans des pays aux limites extrêmes de la couverture satellite;
Pour améliorer la réception TV; Il est nécessaire de modifier l'orientation du LNB !

Ex des pays concernés:

Extrême ouest: Portugal, voire Maroc: Basculer le LNB dans le **sens horaire de 0° à 19°**
Extrême est : Grèce, Turquie, voire Tunisie; Basculer le LNB dans le **sens anti horaire de 0° à 21°**

NB: Lorsque l'on parle de sens Anti horaire ou sens horaire il faut comprendre ;

En regardant la parabole comme si vous étiez le satellite :

Sens Anti horaire: Tournez à gauche.
Sens horaire: Tournez à droite.

VOIR PLUS D'EXPLICATIONS ET SHEMAS PAGE SUIVANTE

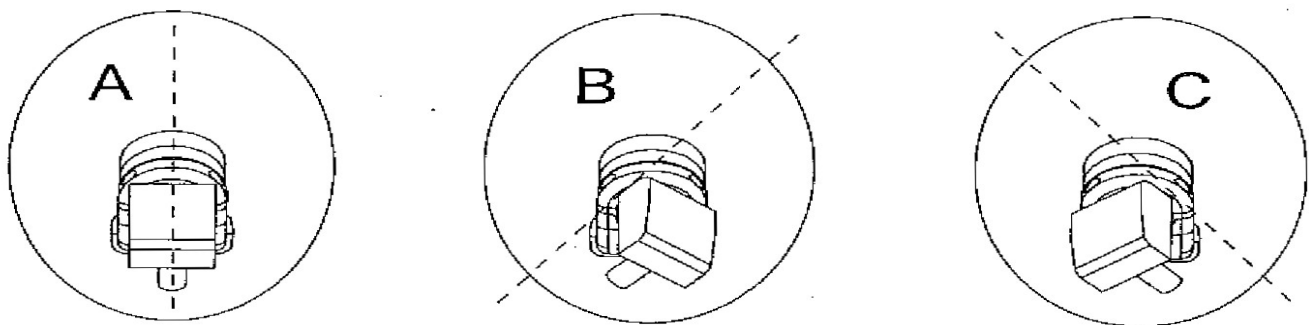
COMMENT ORIANter LA LNB DE VOTRE ANTENNE PARABOLIQUE LORSQUE VOUS ETES EN LIMITE DE LA ZONE DE COUVERTURE

Conseils pour faciliter la recherche du satellite

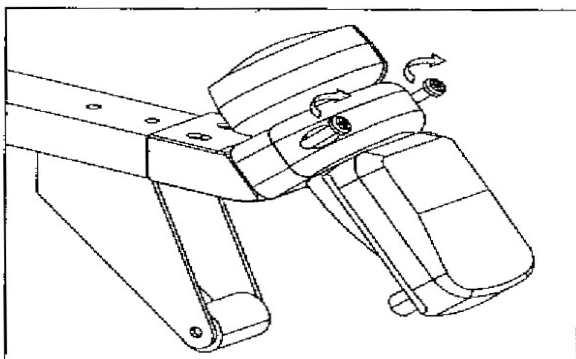
- Tous les satellites les plus importants sont positionnés vers le SUD. Assurez-vous qu'il n'y a pas d'obstacles (arbres, bâtiments, etc.) à proximité pouvant empêcher la réception des signaux transmis par les satellites en direction SUD.
- Vérifiez si le lieu où vous vous trouvez est compris dans la zone de réception du satellite voulu (Foot Print).
- Si vous vous trouvez à un endroit très éloigné de la position orbitale du satellite, il pourrait être nécessaire de régler l'angle du convertisseur.

Rotation du LNB pour la réception optimale dans des zones extrêmes (Sud - Ouest ou Sud - Est) en Europe

Nous vous rappelons que le convertisseur extérieur (LNB) a une position de montage bien précise qui doit être respectée, en cas contraire vous ne pourrez recevoir aucun signal. La position de montage prédéfinie du LNB se trouve le long de la ligne médiane de l'antenne parabolique (Fig. A) et, dans cette configuration, le système Voyager G3 travaille correctement dans la plupart des pays européens. Mais si vous vous trouvez dans des régions très distantes de la position orbitale du satellite, il pourrait être nécessaire de régler l'angle du convertisseur. Tout particulièrement, si vous souhaitez recevoir les émissions des satellites Astra 19E, Astra 28E ou HotBird 13E et que vous vous trouvez au Portugal ou au Maroc, il faudra régler l'angle du convertisseur comme nous l'avons indiqué à la Fig. B, tandis que si vous êtes en Turquie, pour ces mêmes satellites, il faudra positionner le convertisseur comme le montre la Fig. C.



Localité	Position	HotBird 13E	Astra 19E	Astra 28E
Lisbonne	B	25°	28°	37°
Casablanca	B	27°	34°	41°
Ankara	C	22°	15°	5°



- 1) Desserrez les vis du crampillon bloquant le LNB
- 2) Tournez en sens Horaire (Ouest) ou Inverse Horaire (Sud - Est)
- 3) Bloquez le LNB en revissant les vis

4

Bonne télévision!!